



**深圳市晶峰达电子科技有限公司**  
ShenZhen JinFengDa Electronic Technology Co., Ltd.  
地址:深圳市龙岗街道 电话:0755-29206918, 13798528768  
网站:www.jfd-ic.com 邮箱:info@jfd-ic.com QQ:402431824

## DL1011 带语音报温报湿 IC

# 产 品 说 明 书

### General Description

The DL1011 series IC are dedicated for Talking Calendar applications with time, calendar, temperature announcing & various alarm sounds of multiple beautiful songs build-in. It has better production quality and relatively lower overall production costs which makes DL1011-NNN is one of the best Talking Calendar IC for the customers.

#### 功能：

- 工作電壓 3V。
- IC 電壓範圍 2.4V~5V。
- PWM 輸出直接推動 8Ω、16Ω 或 64Ω 喇叭，建議使用 64Ω 之喇叭可得較佳放音效果。
- 說話萬年曆及鬧鐘功能。
- 正常模式顯示時間，日期，星期及溫度。
- 時間顯示可切換為 12HR 制或 24HR 制，報時會依不同語言播報 12HR 制或 24HR 制時間，義大利文產品只有 24 HR 制時間。
- 日曆功能會顯示年月日星期，範圍 2000~2099 年，報日期也會報星期。
- 溫度計功能，中文與英文產品可顯示與播報華氏或攝氏溫度，可切換，其他語言只播報攝氏溫度。
- 溫度計溫度範圍：俄文產品-30°C ~ +50°C，其餘產品均為-10°C ~ +50°C。
- 一組鬧鈴功能。
- 有多種不同鬧鈴聲可選擇：

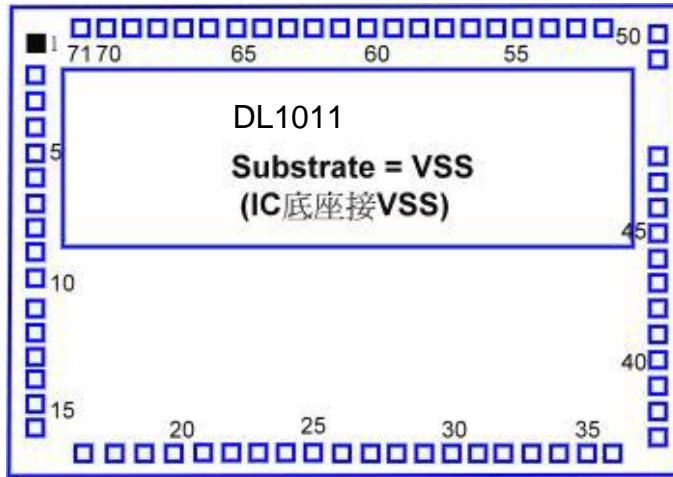
Code	鬧鈴聲	Code	鬧鈴聲
001A	中文 DiDiDi, 公雞聲, 布穀鳥聲, 3 首多聲道的歌曲	016A	義大利文 DiDiDi, 公雞聲, 布穀鳥聲, 2 首多聲道的歌曲
003A	英文 DiDiDi, 公雞聲, 布穀鳥聲, 2 首多聲道的歌曲	017A	法文 DiDiDi, 公雞聲, 布穀鳥聲, 1 首多聲道的歌曲
005A	西班牙文 DiDiDi, 公雞聲, 布穀鳥聲, 1 首多聲道的歌曲	021A	韓文 DiDiDi, 公雞聲, 布穀鳥聲, 2 首多聲道的歌曲
007A	俄文 DiDiDi, 公雞聲, 布穀鳥聲, 1 首多聲道的歌曲	022A	德文 DiDiDi, 公雞聲, 布穀鳥聲, 2 首多聲道的歌曲
012A	葡萄牙文 DiDiDi, 公雞聲, 布穀鳥聲, 2 首多聲道的歌曲	024	土耳其文 DiDiDi, 公雞聲, 布穀鳥聲, 1 首多聲道的歌曲

- 以 DiDiDi 作為鬧鈴聲時，鬧鈴聲的音量由小聲轉成中聲再轉成大聲，全長一分鐘。
- 以布穀鳥聲作為鬧鈴聲時，鬧鈴響鬧全長一分鐘。以歌曲作為鬧鈴聲時，鬧鈴響鬧完畢會報時。
- 鬧鈴具有貪睡(SNOOZE)功能。
- SNOOZE 響鬧的間隔時間可以自由調整，範圍 1~59 分，SNOOZE 響鬧的次數最多為 2 次。
- 調整小時與調整分皆有連續調整功能。
- 有二種整點報時功能可選擇：  
(1) CHM1 為一天每一整點皆報時，(2) CHM2 為上午 7:00~晚上 9:00 整點報時。
- 具有倒數計時功能，範圍 23:59:59~0:00:00。
- 倒數計時到 0 時，會響鬧持續一分鐘。
- 獨立 TALK 按鍵，短按 TALK 鍵可報時及報溫度，長按 TALK 鍵 2 秒會報日期及報星期。
- 獨立 LIGHT 按鍵，可點亮 LED 做為 LCD 背光源。加上聲控電路可以實現”聲控背光”功能。
- 具有七個按鍵，客戶可依需要只選用其中六個按鍵(省略 LIGHT)或五個按鍵(省略 LIGHT, TALK)。
- LCD 面板：4COM x 32SEG, 1/4 duty, 1/3bias, 工作電壓 4.5V, 中文與韓文產品有專屬的面板圖樣，其他語言的面板圖樣共用。

### Standard Code Line Up

Code	Product	Available	Suggest ROsc value
- 001A	中文萬年曆說話鬧鐘	Now	680Kohm
- 003A	英文萬年曆說話鬧鐘	Now	680Kohm
- 005A	西班牙文萬年曆說話鬧鐘	Now	680Kohm
- 007A	俄文萬年曆說話鬧鐘	Now	680Kohm
- 012A	葡萄牙文萬年曆說話鬧鐘	Now	680Kohm
- 016A	義大利文萬年曆說話鬧鐘	Now	680Kohm
- 017A	法文萬年曆說話鬧鐘	Now	680Kohm
- 021A	韓文萬年曆說話鬧鐘	Now	680Kohm
- 022A	德文萬年曆說話鬧鐘	Now	680Kohm
- 024A	土耳其文萬年曆說話鬧鐘	Now	680Kohm

## Bonding/Dice Diagram



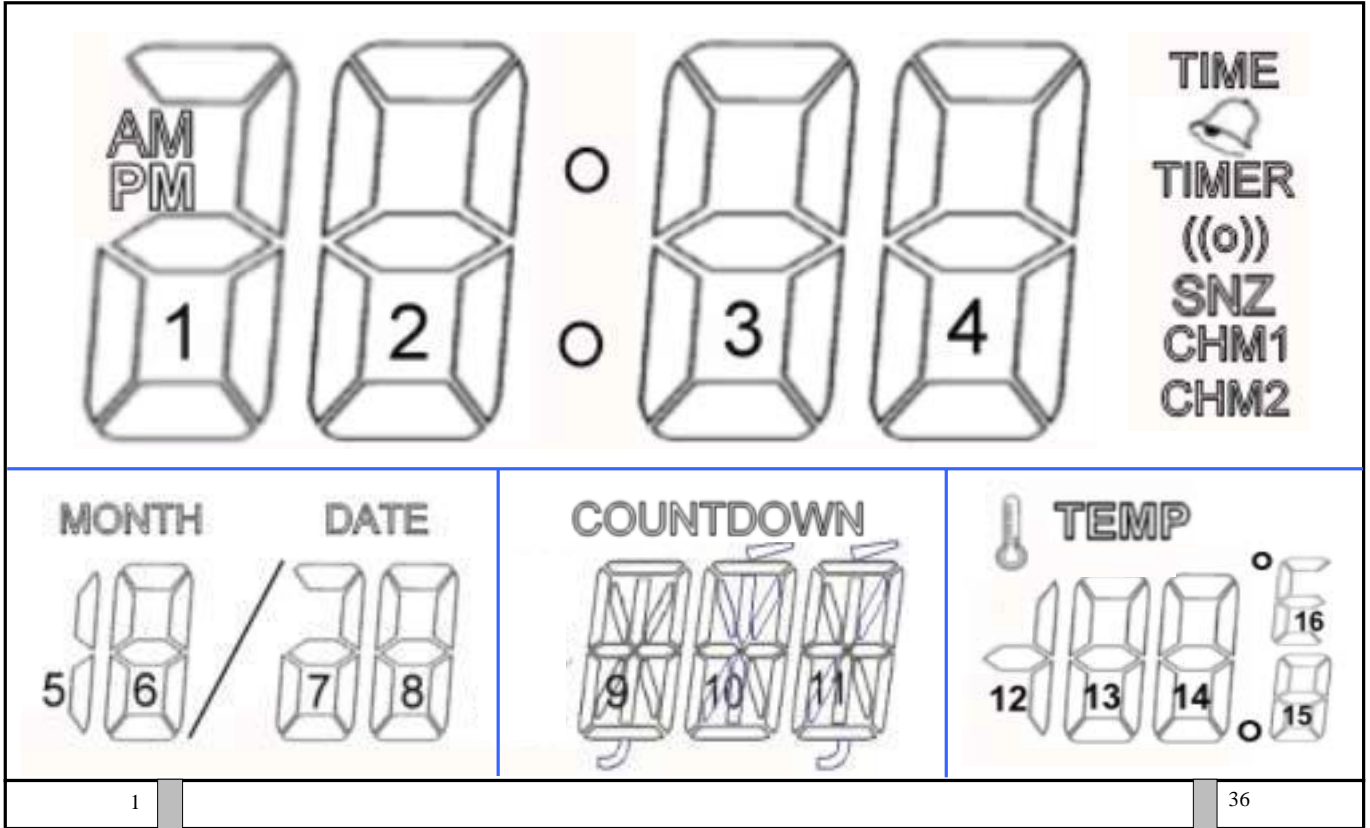
## Bonding Pad

Pad	Name	Pad	Name	Pad	Name	Pad	Name	Pad	Name
1	VSSX	16	VDDX	31	P22	46	NC	61	SEG13
2	SEG24	17	V2	32	P23	47	X1	62	SEG14
3	SEG25	18	CUP1	33	P40	48	X2	63	SEG15
4	SEG26	19	CUP2	34	P41	49	SEG1	64	SEG16
5	SEG27	20	VSS	35	P42	50	SEG2	65	SEG17
6	SEG28	21	VDDP	36	P43	51	SEG3	66	SEG18
7	SEG29	22	SP1	37	VSSX	52	SEG4	67	SEG19
8	SEG30	23	VSSP	38	P00	53	SEG5	68	SEG20
9	SEG31	24	SP2	39	P01	54	SEG6	69	SEG21
10	SEG32	25	VDDP	40	P02	55	SEG7	70	SEG22
11	COM1	26	VDD	41	P03	56	SEG8	71	SEG23
12	COM2	27	ROSC	42	P10	57	SEG9		
13	COM3	28	RESET	43	P11	58	SEG10		
14	COM4	29	P20	44	P12	59	SEG11		
15	V1	30	P21	45	P13	60	SEG12		

## Pad Description

Pad No.	Signal	Pads	I/O	Function
1,37	VSSX	2	Power	Negative power supply
16	VDDX	1	Power	Positive power supply
2-10	SEG24-32	9	O	Segment outputs for LCD panel
11-14	COM1-4	4	O	Common plate for LCD panel
15,17	V1, V2	2	Power	power pin for LCD
18-19	CUP1, CUP2	2	I	Voltage capacitor for LCD panel
20	VSS	1	Power	Negative power supply
21,25	VDDP	1	Power	Positive power supply
22,24	SP1,SP2	2	O	Audio output PWM driver 1,2
23	VSSP	1	Power	Negative power supply
26	VDD	1	Power	Positive power supply
27	ROSC	1	I	Oscillator resistor input for voice playback function
28	RESET	1	I	System reset
29-32	P20-P23	4	IO	IO port 2 for matrix triggers
33-36	P40-P43	4	IO	IO port 4 for matrix triggers
38-41	P00-P03	4	IO	IO port 0 for matrix triggers
42-45	P10-P13	4	IO	IO port 1 for matrix triggers
46	NC	1	NC	No connection
47-48	X1,X2	2	I	Crystal oscillator input, output for 32768Hz
49-71	SEG1-SEG23	23	O	Segment outputs for LCD panel

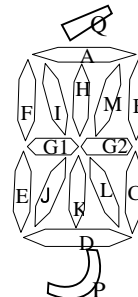
## LCD Information --- (1)



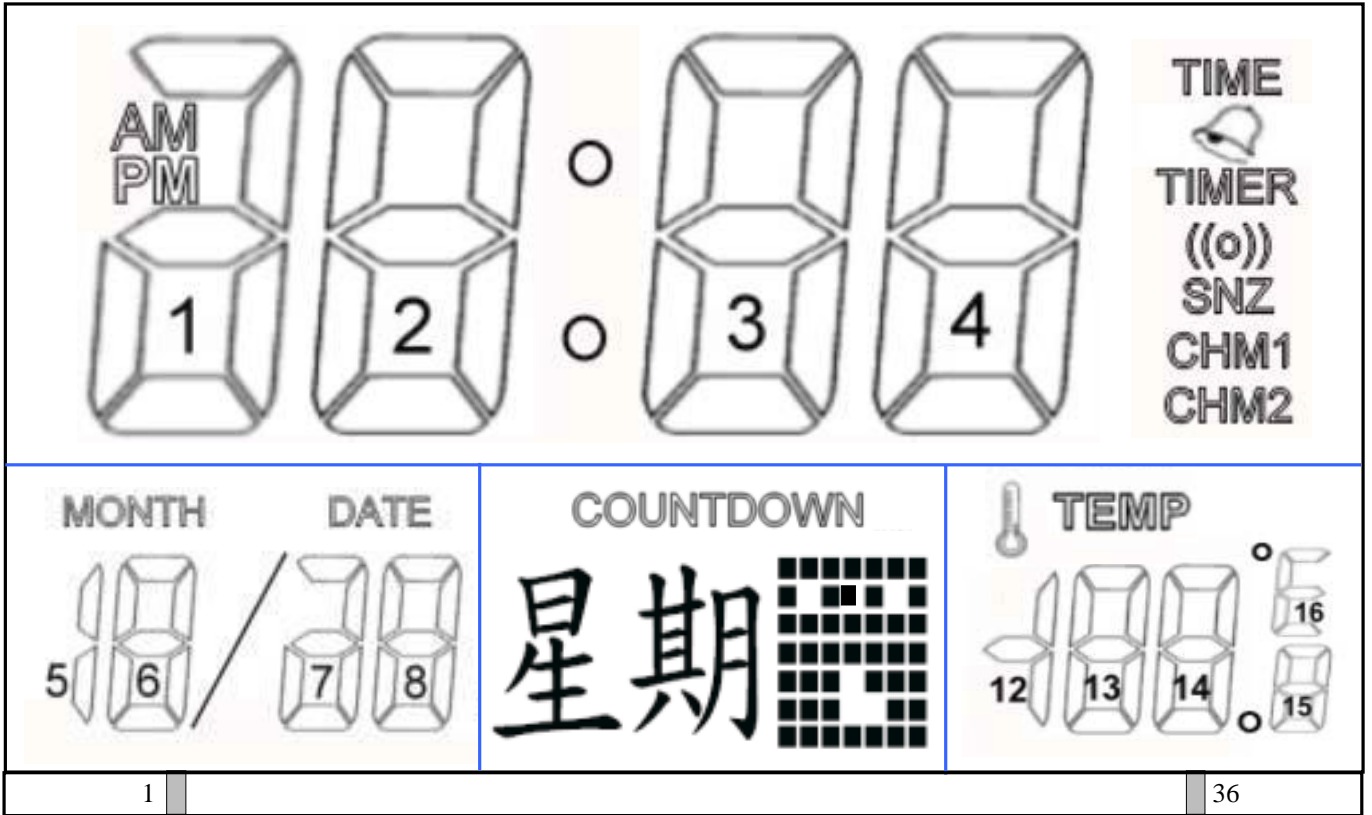
### LCD Format :

PIN	1	2	3	4	5(s32)	6	7	8	9	10	11	12	13	14	15	16	17	18
				COM1	6E	6D	7E	8E	8D	AM	1B	2A	COL	3A	TIME	4A		CHM1
			COM2		6G	6C	7ADG	8G	8C	PM	2F	2B	3F	3B	4F	4B	TIMER	CHM2
		COM3			6F	6B	7B	8F	8B	1AEG D	2G	2C	3G	3C	4G	4C	((O))	TT
	COM4				5BC	6A	M/D	7C	8A	1C	2E	2D	3E	3D	4E	4D	Z <sup>Z</sup>	COUNT DOWN
	19	20	21	22	23	24	25	26	27	28	29	30	31	32	33	34	35	36(s1)
	9P	9D	9L	9C	10J	10D	10C	11P	11K	11L	11C	13E	13D	14E	14D	15E	15D	16D
	9J	9E	9K	9G2	10E	10L	10G1 G2	11D	11J	11H	11G2	13G	13C	14G	14C	15G	15C	16G
	9I	9G1	9H	9M	10I	10HK	10M	11E	11G1	11A	11M	13F	13B	14F	14B	15F	15B	16EFA
	10Q	9F	9A	9B	10F	10A	10B	11F	11I	11Q	11B	12BC	13A	12G	14A	•	15A	TEMP 

- LCD Display type : TN
- LCD Operating voltage : 4.5V (IC VDD= 3.0V)
- Drive method : 1/4duty, 1/3 bias
- Viewing angle : 6 o'clock
- 分隔線條為絲印



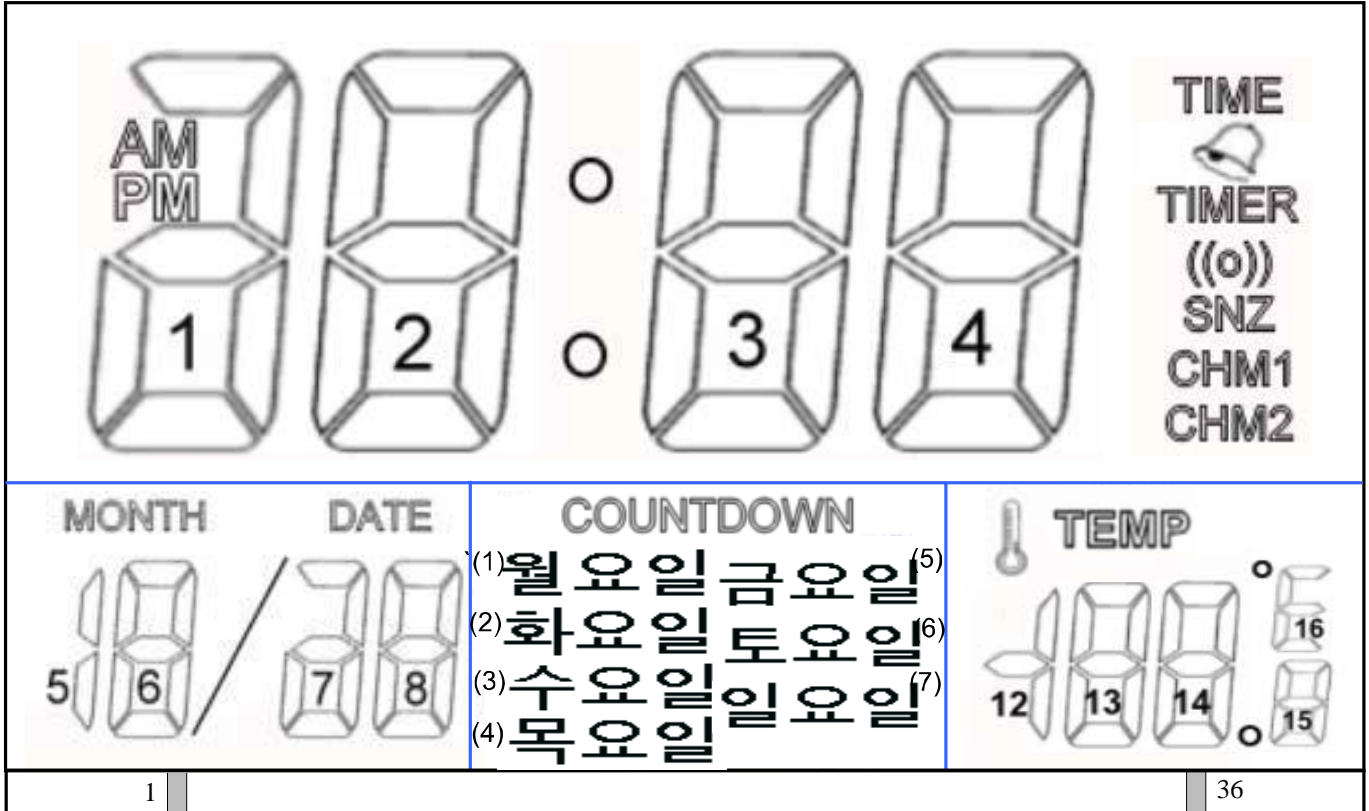
LCD Information --- (2) , for code -001



PIN	1	2	3	4	5(s32)	6	7	8	9	10	11	12	13	14	15	16	17	18
				COM1	6E	6D	7E	8E	8D	AM	1B	2A	COL	3A	TIME	4A		CHM1
			COM2		6G	6C	7ADG	8G	8C	PM	2F	2B	3F	3B	4F	4B	TIMER	CHM2
		COM3			6F	6B	7B	8F	8B	1AEG D	2G	2C	3G	3C	4G	4C	((O))	
	COM4				5BC	6A	M/D	7C	8A	1C	2E	2D	3E	3D	4E	4D	Z <sup>Z</sup>	

	19	20	21	22	23	24	25	26	27	28	29	30	31	32	33	34	35	36(s1)
		D22	D43	D23	D38	D44,4 5,46,4 7,48	D33	D41	D49	D28		13E	13D	14E	14D	15E	15D	16D
TT	D15	D37	D16	D31	D25	D26	D34	D35,4 2	D21			13G	13C	14G	14C	15G	15C	16G
星期	D8	D29,3 6	D10	D24	D18	D19	D12	D27	D14			13F	13B	14F	14B	15F	15B	16EFA
count down	D1	D30	D2,3	D17	D11	D4	D5,6	D20	D7			12BC	13A	12G	14A	•	15A	TEMP ↓

LCD Information --- (3) , for code -021



PIN	1	2	3	4	5(s32)	6	7	8	9	10	11	12	13	14	15	16	17	18
				COM1	6E	6D	7E	8E	8D	AM	1B	2A	COL	3A	TIME	4A		CHM1
			COM2		6G	6C	7ADG	8G	8C	PM	2F	2B	3F	3B	4F	4B	TIMER	CHM2
		COM3			6F	6B	7B	8F	8B	1AEG D	2G	2C	3G	3C	4G	4C	((O))	
	COM4				5BC	6A	M/D	7C	8A	1C	2E	2D	3E	3D	4E	4D	Z <sup>Z</sup>	

	19	20	21	22	23	24	25	26	27	28	29	30	31	32	33	34	35	36(s1)
										(4)		13E	13D	14E	14D	15E	15D	16D
TT										(3)	(7)	13G	13C	14G	14C	15G	15C	16G
										(2)	(6)	13F	13B	14F	14B	15F	15B	16EFA
count down										(1)	(5)	12BC	13A	12G	14A	•	15A	TEMP

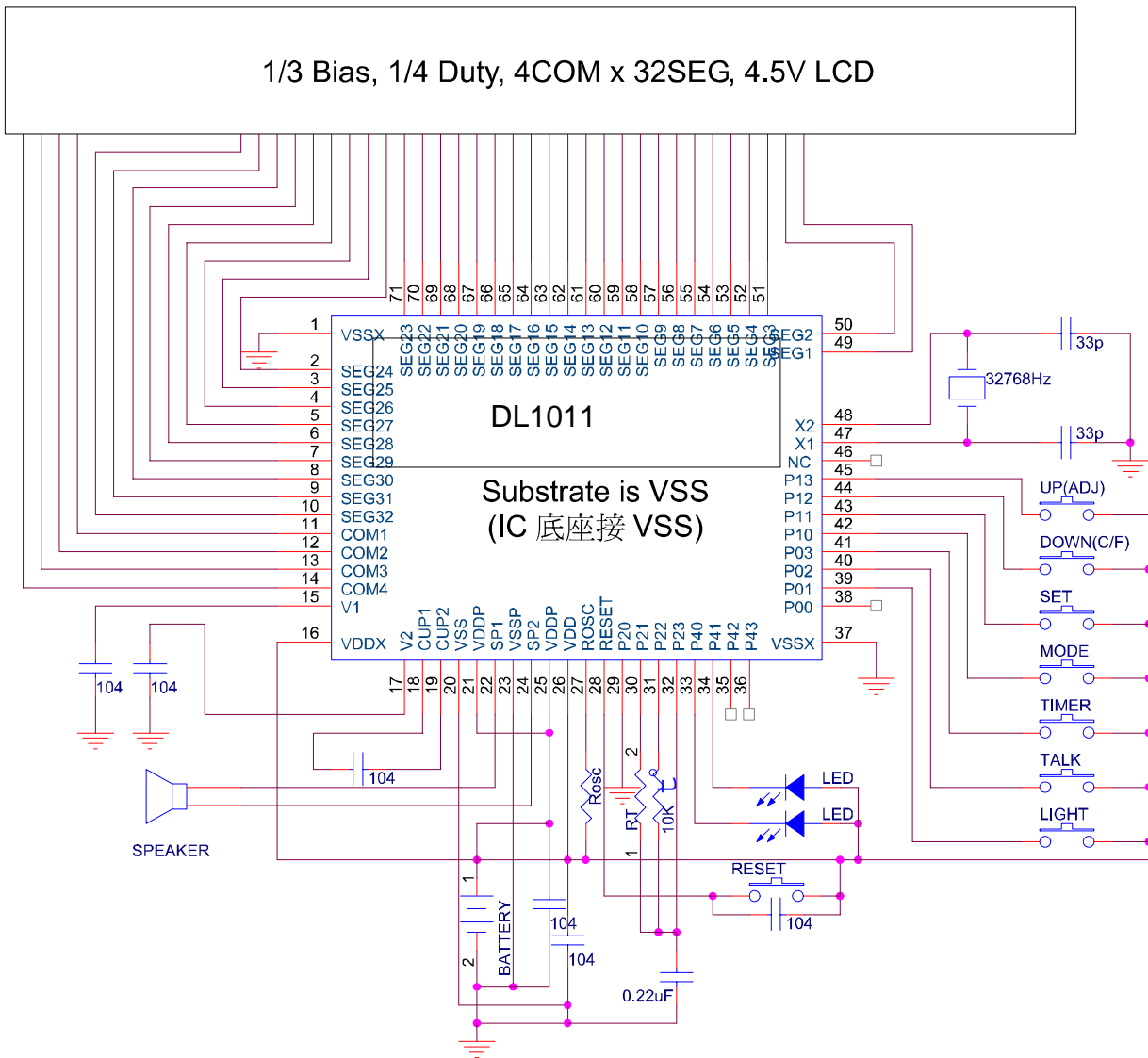
**Absolute Maximum Rating :**

Item	Symbol	Condition
DC Supply Voltage	V <sub>DD</sub>	2.4V~5V for 2~3 batteries
Operating Temperature	T <sub>A</sub>	0°C~+60°C
Storage Temperature	T <sub>STO</sub>	-55°C~+125°C

### DC Characteristics at 3.0 Vdd :

Symbol	Name	Valid	Min.	Typ.	Max.	Unit	Remarks
I <sub>sb</sub>	Stand by	V <sub>dd</sub>	-	15	-	uA	
I <sub>op</sub>	Operation I	V <sub>dd</sub>	-	0.2	-	mA	
I <sub>ohv</sub>	Output high I	P2	-	5	-	mA	
I <sub>oLv</sub>	Output low I	P2	-	7	-	mA	
D F/F	Frequency stability		-10	-	10	%	[Fosc(3.0V)-Fosc(2.4V)]/Fosc(3.0V)
D F/F	Frequency variation		-10	-	10	%	6KHz S.R. with Rosc

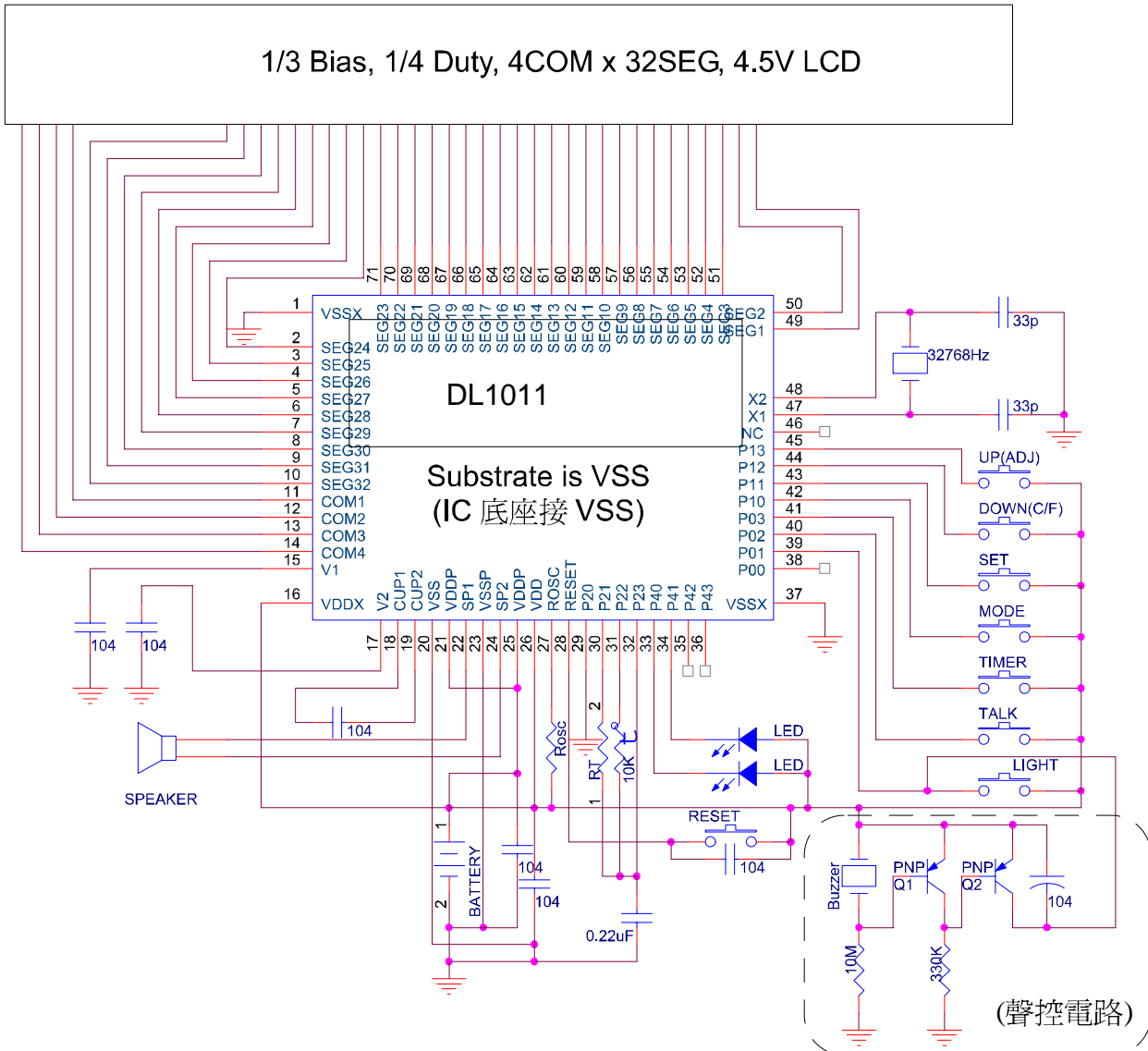
### Application Circuit -1 ( DL1011 ):



#### 電路說明：

- 1) PWM 輸出直接推動 8Ω、16Ω 或 64Ω 喇叭，建議使用 64Ω 喇叭為最佳收音效果。
- 2) 電源分成 VDD-VSS 與 VDDP-VSSP 兩組。這兩組電源互為獨立，在 PCB layout 之走線這兩組電源並不直接相接而是各自接到電源的正極與地。電源 VDD 與 VSS 為主要電源，其間的電容不可省略。
- 3) R<sub>osc</sub> 走線要考慮 noise 問題，R<sub>osc</sub> 走線和附近走線間距要大一些，R<sub>osc</sub> 要儘量靠近 IC，其另一端要儘量靠近電源正極。
- 4) VDD, VSS, VDDP, VSSP, SP1, SP2 走線均應加粗。VDD-VSS, VDDP-VSSP 間的電容要儘量靠近 IC。
- 5) 5. X'tal 需要並接 33pF 電容到地，此電容值依不同震蕩特性的 crystal 而可稍作調整。

### Application Circuit -2 ( DL1011 ): 增加聲控電路



電路說明：

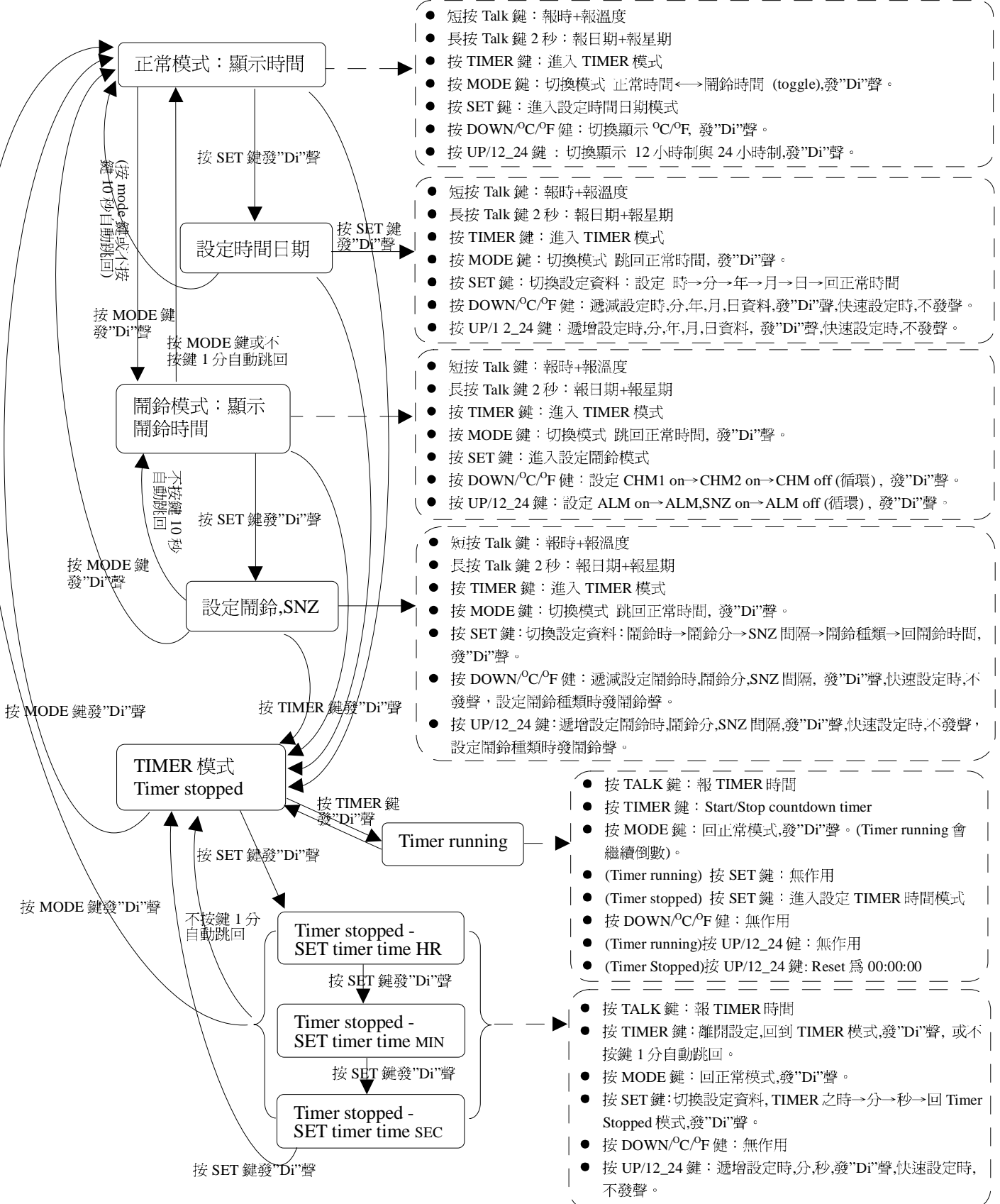
- 1) PWM 輸出直接推動 8Ω、16Ω 或 64Ω 喇叭，建議使用 64Ω 喇叭為最佳收音效果。
- 2) 電源分成 VDD-VSS 與 VDDP-VSSP 兩組。這兩組電源互為獨立，在 PCB layout 之走線這兩組電源並不直接相接而是各自接到電源的正極與地。電源 VDD 與 VSS 為主要電源，其間的電容不可省略。
- 3) Rosc 走線要考慮 noise 問題，Rosc 走線和附近走線的間距要大一些，Rosc 要儘量靠近 IC，其另一端要儘量靠近電源正極。
- 4) VDD, VSS, VDDP, VSSP, SP1, SP2 走線均應加粗。VDD-VSS, VDDP-VSSP 間的電容要儘量靠近 IC。
- 5) X'tal 需要並接 33pF 電容到地，此電容值依不同震蕩特性的 crystal 而可稍作調整。
- 6) 加上聲控電路可以實現“聲控背光”功能。

Revision History

Date	Ver.	Description	Prepare By	Checked	Checked
11/2009	1.0	Sound control CKT for backlight added, code-022 added	S. Sun	W. Nie	S. Chen



### 操作流程(6 鍵操作，LIGHT 鍵功能獨立)



- 短按 Talk 鍵：報時+報溫度
- 長按 Talk 鍵 2 秒：報日期+報星期
- 按 TIMER 鍵：進入 TIMER 模式
- 按 MODE 鍵：切換模式 正常時間 ↔ 鬧鈴時間 (toggle),發”Di”聲。
- 按 SET 鍵：進入設定時間日期模式
- 按 DOWN/°C/°F 健：切換顯示 °C/°F, 發”Di”聲。
- 按 UP/12\_24 鍵：切換顯示 12 小時制與 24 小時制,發”Di”聲。

- 短按 Talk 鍵：報時+報溫度
- 長按 Talk 鍵 2 秒：報日期+報星期
- 按 TIMER 鍵：進入 TIMER 模式
- 按 MODE 鍵：切換模式 跳回正常時間, 發”Di”聲。
- 按 SET 鍵：切換設定資料：設定 時→分→年→月→日→回正常時間
- 按 DOWN/°C/°F 健：遞減設定時,分,年,月,日資料,發”Di”聲,快速設定時,不發聲。
- 按 UP/1 2\_24 鍵：遞增設定時,分,年,月,日資料, 發”Di”聲,快速設定時,不發聲。

- 短按 Talk 鍵：報時+報溫度
- 長按 Talk 鍵 2 秒：報日期+報星期
- 按 TIMER 鍵：進入 TIMER 模式
- 按 MODE 鍵：切換模式 跳回正常時間, 發”Di”聲。
- 按 SET 鍵：進入設定鬧鈴模式
- 按 DOWN/°C/°F 健：設定 CHM1 on→CHM2 on→CHM off (循環), 發”Di”聲。
- 按 UP/12\_24 鍵：設定 ALM on→ALM,SNZ on→ALM off (循環), 發”Di”聲。

- 短按 Talk 鍵：報時+報溫度
- 長按 Talk 鍵 2 秒：報日期+報星期
- 按 TIMER 鍵：進入 TIMER 模式
- 按 MODE 鍵：切換模式 跳回正常時間, 發”Di”聲。
- 按 SET 鍵：切換設定資料：鬧鈴時→鬧鈴分→SNZ 間隔→鬧鈴種類→回鬧鈴時間,發”Di”聲。
- 按 DOWN/°C/°F 健：遞減設定鬧鈴時,鬧鈴分,SNZ 間隔, 發”Di”聲,快速設定時,不發聲,設定鬧鈴種類時發鬧鈴聲。
- 按 UP/12\_24 鍵：遞增設定鬧鈴時,鬧鈴分,SNZ 間隔,發”Di”聲,快速設定時,不發聲,設定鬧鈴種類時發鬧鈴聲。

- 按 TALK 鍵：報 TIMER 時間
- 按 TIMER 鍵：Start/Stop countdown timer
- 按 MODE 鍵：回正常模式,發”Di”聲。(Timer running 會繼續倒數)。
- (Timer running) 按 SET 鍵：無作用
- (Timer stopped) 按 SET 鍵：進入設定 TIMER 時間模式
- 按 DOWN/°C/°F 健：無作用
- (Timer running)按 UP/12\_24 健：無作用
- (Timer Stopped)按 UP/12\_24 健：Reset 為 00:00:00

- 按 TALK 鍵：報 TIMER 時間
- 按 TIMER 鍵：離開設定,回到 TIMER 模式,發”Di”聲,或不按鍵 1分自動跳回。
- 按 MODE 鍵：回正常模式,發”Di”聲。
- 按 SET 鍵：切換設定資料, TIMER 之時→分→秒→回 Timer Stopped 模式,發”Di”聲。
- 按 DOWN/°C/°F 健：無作用
- 按 UP/12\_24 健：遞增設定時,分,秒,發”Di”聲,快速設定時,不發聲。